

# アセテート極薄テンプル Vol.2

## LINEA V2

非常に薄くバネ性のある特徴に加えて、クリア系の生地を使用しているので、  
芯金の模様をより綺麗に表現することができます。



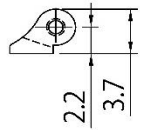
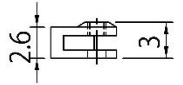
# STA-05

# フロント丁番

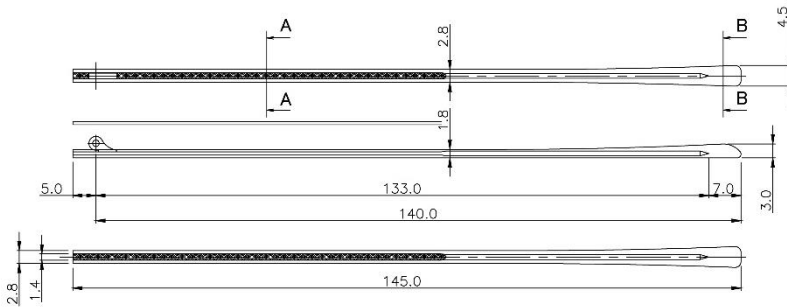
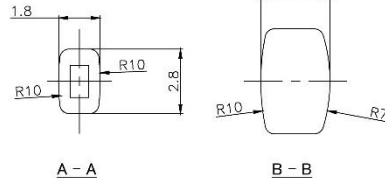
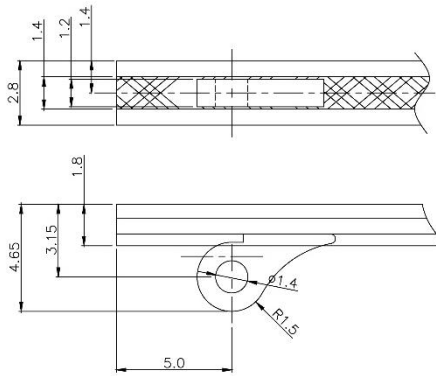
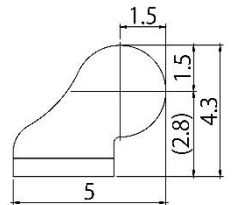
芯金素材：ステンレス  
 丁番素材：洋白

素材：洋白

51-01916



異形線図面



## 参考色

ブルー



パープル



ピンク



イエロー



クリア



ブラック



ブラウンデミ



ブラウンデミ



## 豊富な生地を選択肢

以下の提携生地メーカーからアセチ生地をお選びいただけます。当社にて生地を直接手配致します。



金余

<http://www.jinyuplastic.com/Col/Col2/Index.aspx>



集美

<https://www.jimei123.com/en/>



金亮

<http://jinliang.hk>